



ALUMINIUM | HOUT | PVC

Houten ramen

in alle stijlen en kleuren







Danny Vandyck
Production Manager
Hout

Welkom bij Profel!

Profel is een no-nonsense Belgisch familiebedrijf met meer dan 70 jaar expertise in ramen, deuren en schuiframen. Jaarlijks plaatsen we zo'n 170.000 ramen en deuren bij 30.000 gezinnen. We zijn dan ook koploper in ramen en deuren in België. Bij ons vind je een alles-ónder-één-dakoplossing voor elk renovatie- of nieuwbouwproject. Onze sterke betrokkenheid bij onze klanten is onze kracht. Dat betekent dat we met je meedenken en onze ervaring inzetten om samen met jou de beste beslissingen te nemen. Pvc, hout of aluminium? Onze vakmensen helpen je een doordachte keuze te maken.

Ook vliegenramen, rolluiken of verluchttingsroosters nodig? Die stemmen we perfect af op je ramen. Van grondstof tot eindproduct, we doen alles zelf – en op maat van de klant. Daarom kunnen we met zekerheid zeggen dat onze ramen van topkwaliteit zijn en een lange levensduur hebben. Bovendien kun je voor, tijdens én na je aankoop op een uitstekende service rekenen. Da's beloofd!

Kom alles over ons te weten op hout.profel.be.



Myriem Vermeulen
Technical Product
Specialist



01

p. 04

Historische setting krijgt hedendaagse invulling

Tot voor een paar jaar geleden stond Kasteel Boterberg er troosteloos bij. Maar de site, die grenst aan het natuurgebied Kalmthoutse Heide, trok de aandacht van Joeri.

02

p. 08

Verfijning overheerst in elegante villa

Deze nieuwbouwwoning in Stekene loop je niet zomaar voorbij. Ze dankt haar majestueuze uitstraling niet zozeer aan haar grootte als wel aan haar elegante en luxueuze afwerking.

03

p. 12

Welke criteria vind jij belangrijk?

Heb je al een specifieke stijl voor ogen? Denk ook eens na over welke productkenmerken voor jou doorslaggevend zijn.

04

p. 20

Maak een keuze uit onze mogelijkheden

Heb je een duidelijk beeld van welke stijl je wil en de belangrijkste criteria in je achterhoofd? Wij hebben de ramen op jouw maat!

05

p. 34

Onze kwaliteit en service

Je keuze gemaakt? We garanderen je de beste kwaliteit en service, ook na je aankoop.



Historische setting krijgt hedendaagse invulling

Tot voor een paar jaar geleden stond Kasteel Boterberg er troosteloos bij. Maar de site, die grenst aan het natuurgebied Kalmthoutse Heide, trok de aandacht van Joeri.

Als ontwikkelaar van cohousing-projecten zag hij het enorme potentieel. Een totaalrenovatie toverde de bijgebouwen van het kasteel om tot zeven gezinswoningen waar het zalig vertoeven is.



Type woning: Renovatie
Product: MODI Primo

Goede service en flexibiliteit

Een rode draad door de projecten van Joeri is het schrijnwerk van Profel. "De reden om telkens opnieuw voor Profel te kiezen, is voor mij de goede service, het feit dat afspraken altijd nagekomen worden en de flexibiliteit", vertelt Joeri. "Daarnaast hecht ik veel belang aan het FSC-label, dat garandeert dat het hout afkomstig is uit duurzaam beheerde bossen."



“De reden om telkens opnieuw voor Profel te kiezen, is voor mij de goede service, het feit dat afspraken altijd nagekomen worden en de flexibiliteit.”

“De natuurlijke uitstraling van het hout versterkt de landelijke sfeer. De nieuwe ramen passen zo perfect bij de bestaande gebouwen.”

Landelijke sfeer bewaren

De landelijke en historische setting speelde een grote rol in de keuze voor houten ramen. “Omdat de gebouwen van domein Boterberg beschermd erfgoed zijn, was het belangrijk om de sfeer en uitstraling ervan te bewaren”, licht Joeri toe. Afrormosia bleek de ideale keuze. “Ik vind het een prachtige houtsoort die mooi verouderd en erg weerbestendig is”, aldus Joeri. “De natuurlijke uitstraling van het hout versterkt de landelijke sfeer. De nieuwe ramen passen zo perfect bij de bestaande gebouwen.”

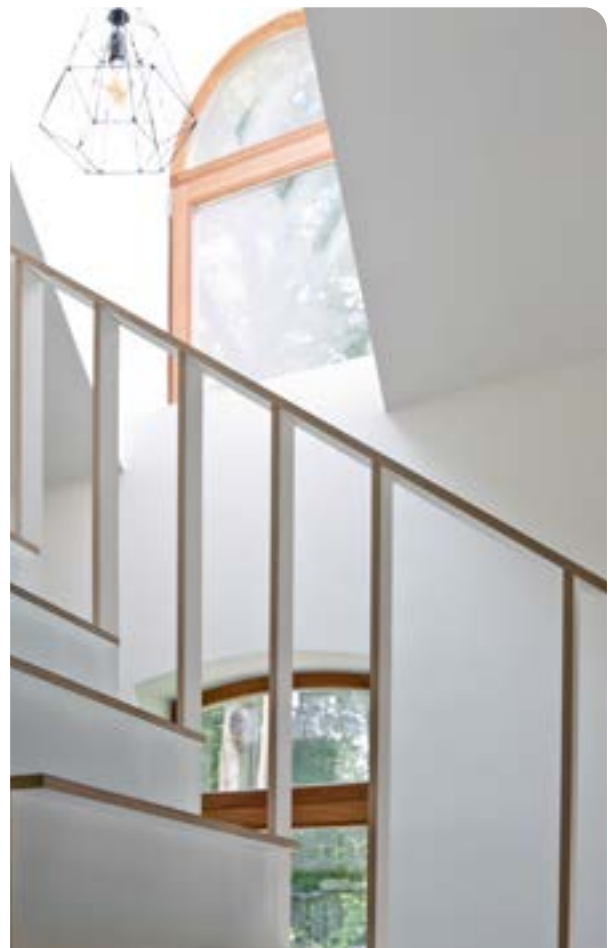
Rijkelijke lichtinval dankzij op maat gemaakte ramen

Joeri woont zelf met zijn partner en drie kinderen in een van de oude stallen. “Onze wensen voor een energiezuinige woning combineren met de historische dynamiek, was niet vanzelfsprekend”, legt hij uit. “We kozen voor superisolerend glas en veel lichtinval. Zo trokken we de typische stalramen door tot beneden en aan de achterkant van ons huis maakt een groot schuifraam verbinding met de tuin. Verder hebben we best wel wat specialere ramen met gebogen delen, die Profel voor ons op maat maakte. Dat verliep erg vlot, net als de service achteraf. We zijn heel tevreden met het eindresultaat, en hopen er nog lang van te kunnen genieten!”



Op zoek naar meer inspiratie?

Kijk snel op go.profel.be/inspiratie-hout





“Omdat de gebouwen van domein Boterberg beschermd erfgoed zijn, was het belangrijk om de sfeer en uitstraling ervan te bewaren.”

02

Verfijning overheerst in elegante villa

Deze nieuwbouwwoning in Stekene loop je niet zomaar voorbij. Ze dankt haar majestueuze uitstraling niet zozeer aan haar grootte als wel aan haar elegante en luxueuze afwerking.

Het sierlijke detail in de voordeur, de kruisverdelingen op het glas, de prachtige houten erkers aan de achterkant van de villa ... Ze nodigen je als vanzelf uit om ook binnen een kijkje te nemen.



Type woning: Nieuwbouw
Product: CLASSO Retro





“De erkers komen het mooist tot hun recht in warm en sfeervol hout. Hét grote voordeel van hout was voor ons de flexibiliteit qua vormgeving.”

Focus op esthetiek

Op de plek waar Caroline en Michel nu wonen, bevond zich lang geleden een brouwerij. De stalling die daar nog van overbleef, renoveerden ze tot magazijn. Esthetiek was voor hen het allerbelangrijkst.

“We wilden van onze nieuwbouwwoning en de bestaande stalling een mooi geheel maken”, vertelt Caroline. “Omdat de ramen en poorten in de stalling van hout zijn, was het een logische keuze om dat door te trekken in onze nieuwe woning. Bovendien komen ook de erkers aan de achterzijde van ons huis het mooist tot hun recht in warm en sfeervol hout.”

Minutieus maatwerk

Het koppel koos voor het elegante karakter van de CLASSO-kader met Retro-vleugel. “Hét grote voordeel van hout was voor ons de flexibiliteit qua vormgeving. De mogelijkheden om er je persoonlijke stijl in te verwerken, zijn vrijwel eindeloos”, aldus Caroline.

“De bloemvorm in onze voor- en achterdeur is een echte blikvanger en ontwierp Profel speciaal voor ons. Daarnaast staat de raamkruk bij onze ramen precies in het midden in plaats van net iets meer naar rechts, zoals dat gewoonlijk is. Symmetrie speelt een grote rol in onze woning, dus op onze vraag paste Profel dit op maat aan.”

Van een leien dakje

Over de samenwerking met Profel zijn Michel en Caroline erg te spreken. "Alles verliep van een leien dakje", vat Caroline het samen. "Toen ik de neuzen van de ramen een nieuw verlaagje wilde geven, bestelde ik heel eenvoudig de juiste kleur bij onze Profel-verdeler om zeker geen verschil te merken in de geretoucheerde stukjes. We zijn nog altijd heel tevreden over Profel en verliefd op onze houten ramen. We zouden er zo opnieuw voor kiezen!"



Op zoek naar meer inspiratie?

Kijk snel op go.profel.be/inspiratie-hout



"We zijn nog altijd heel tevreden over Profel en verliefd op onze houten ramen."



Inzetboog ▶

Myriem Vermeulen, Technical Product Specialist, en Danny Vandyck, Production Manager Hout, vertellen je met welke vijf factoren je zeker rekening moet houden als je droomt van nieuwe ramen.

03

Welke criteria vind jij belangrijk?

Heb je al een specifieke stijl voor ogen? Denk ook eens na over welke productkenmerken voor jou doorslaggevend zijn.

1. Ga voor het uitzicht dat bij jou past

Danny: "Dé reden om voor hout te kiezen? Het warme gevoel. Hout is een heel sfeervol materiaal dat klasse uitstraalt. We maken onze houten ramen volledig zelf in ons eigen atelier, tot en met de kleinste details. Zo komen we tot een schitterend kwaliteitsproduct met een hoge afwerkingsgraad. Ultieme verfijning staat daarbij voorop. Dankzij ons ambachtelijke maatwerk geniet je bij houten ramen van een uitzonderlijke creatieve vrijheid. Modern, klassiek of landelijk? Met hout kun je alle kanten uit."



Greep in bijpassende kleur ▶



◀ Sierlijst

"De kleur van je ramen kies je volledig zelf", vult Myriem aan. "Onze houten ramen zijn verkrijgbaar in een reeks unieke Profel-kleuren en alle RAL- of NCS-kleuren. Voor de binnenkant van je ramen kun je een andere kleur kiezen dan de buitenkant, om ze te laten matchen met je interieur. Raambeslag krijgt standaard een kleur die past bij het raam. Tenzij jij het anders wil, natuurlijk. Na verloop van tijd zullen je ramen een nieuw likje verf kunnen gebruiken. Het voordeel daarvan? Je ramen in een andere kleur schilderen geeft meteen je hele woning een nieuw uitzicht."

"Door sierlijsten of kruisverdelingen op het glas krijgen je ramen een extra persoonlijke toets", aldus Danny. "Ook voor het glas zijn er veel mogelijkheden. Denk bijvoorbeeld aan gezandstraald glas, glas in lood of figuurglas. Verder kan je kiezen voor isolerend, inbraakwerend of zonwerend glas. Bijpassende deuren of schuiframen zijn ook mogelijk. En accessoires zoals screens, vliegenramen, sierluiken of rolluiken stemmen we qua vormgeving en kleur perfect af op je ramen."



◀ Kruisverdelingen op het glas.



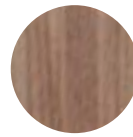
Ontdek alle kleurmogelijkheden en ons glasaanbod

Op go.profel.be/downloads





“We verzoenen technische eigenschappen altijd met vergaande esthetiek.”



◀ Afromosia (links) en meranti (rechts)

2. De techniek achter je ramen

Myriem: “Bij Profel gebruiken we twee hoogwaardige soorten hardhout: afromosia en meranti. Elke soort heeft zijn eigen uitstraling en kwaliteiten. We verzoenen technische eigenschappen altijd met vergaande esthetiek. Zo wordt het regen- en poetswater, dat kan binnendringen als je raam in kiepstand staat, rechtstreeks naar buiten afgevoerd zonder dat je er iets van ziet. Ook de glaslatten, sierlijsten en kruisverdelingen zijn onzichtbaar bevestigd. We maken onze ramen op zo’n manier dat er geen nagels te zien zijn. De afwerking rond het glas gebeurt met een onopvallende siliconenvoeg.”

Maak je keuze uit verschillende technische uitvoeringen zoals draai-kiepramen, opendraaiende ramen, opvallende ramen ... én ga voor de vorm die jij wil: recht, gebogen of rond – het kan allemaal. “Ook een inzethoek is mogelijk”, gaat Danny verder. “Het raam volgt dan de gebogen vorm van het metselwerk aan de buitenzijde en is recht aan de binnenzijde.”



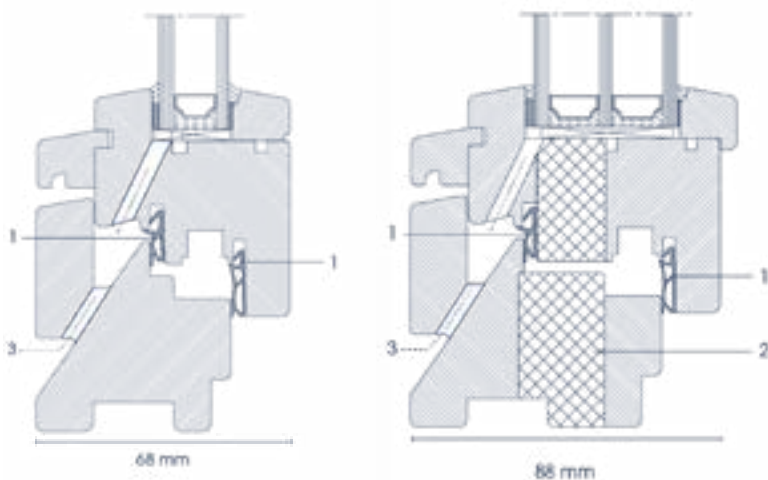
Afwerking onopvallende siliconenvoeg ▶



“Onze houten ramen bieden een uitstekende akoestische en thermische isolatie. Hout is van nature een goede isolator.”

3. Hoe belangrijk is isolatiewaarde?

Naast het visuele plaatje en de technische uitvoering, is isolatiewaarde vandaag een belangrijke factor. Myriem: “Hout is van nature een goede isolator. Hoe lager de U-waarde, hoe beter. Dankzij de dubbele dichting (zie 1) in de aansluiting tussen de vleugel en het kader bieden onze houten ramen een uitstekende akoestische en thermische isolatie. Ook de minimumdiepte van 68 mm draagt daartoe bij. Bovendien hebben water en wind geen kans om binnen te dringen (zie 3). Wil je extra isolerende ramen? Dan kies je het best voor onze reeksen met een kern van purenit (zie 2).”



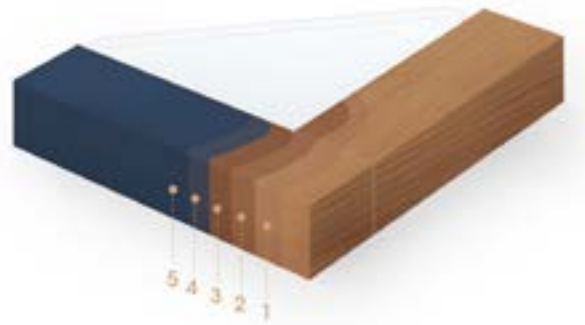


“Je kunt kiezen voor hout dat afkomstig is uit duurzaam beheerde bossen. Alle Profel-ramen worden geproduceerd in België.”

4. Ramen met een lange levensduur

Danny: “Dankzij onze vijf-lagenbehandeling hebben je ramen een uitstekende weers-, uv-, en verouderingsbestendigheid. We passen drie drenkingslagen toe die dienen als stevige basis voor de laklaag én die beschermen tegen schimmels, insecten en vocht. Daarna kun je kiezen voor twee laklagen. Die brengen we elektrostatisch aan, waardoor je houten ramen en deuren tot in het kleinste kiertje voorzien zijn van een duurzame laklaag die jarenlang meegaat.”

Myriem: “Wil je geen laklaag op je ramen, dan kun je kiezen voor een Nature-behandeling. Bij deze behandeling is de houtstructuur van je schrijnwerk nog goed zichtbaar. Ook die bestaat uit twee lagen en er zijn verschillende kleuren beschikbaar. Werk je je ramen liever zelf af? Dan passen we alleen de drie drenkingslagen toe, en is het daarna aan jou.”



- ▲ Vijfjagenbehandeling, waarvan drie drenkingslagen en twee elektrostatische laklagen

Danny: "Het drenken en lakken gebeurt op waterbasis, dat is milieuvriendelijker dan solvent. Je kunt bij Profel ook kiezen voor hout met een FSC- of PEFC-label, dat wil zeggen dat het afkomstig is uit duurzaam beheerde bossen. Daarnaast is het materiaal makkelijk recycleerbaar. En ook niet onbelangrijk: alle Profel-ramen worden geproduceerd in België. Dat bespaart heel wat transport, en zo dragen we bij aan een kleinere ecologische voetafdruk."



Het keurmerk voor verantwoord bosbeheer



- ▲ Nature verweringslook

5. Geef inbrekers geen kans

"Onze houten ramen en deuren zijn standaard uitgerust met inbraakvertragend beslag door de toepassing van paddenstoelnokken", besluit Myriem. "Die bieden al een heel goeie bescherming tegen inbraak. Maar wil je nog extra opties, zoals inbraakwerend glas, afsluitbare raamgrepen of alarmcontacten, dan kan dat uiteraard."

Informeer bij je Profel-adviseur naar de onderhoudsbrochure en garantievoorwaarden.

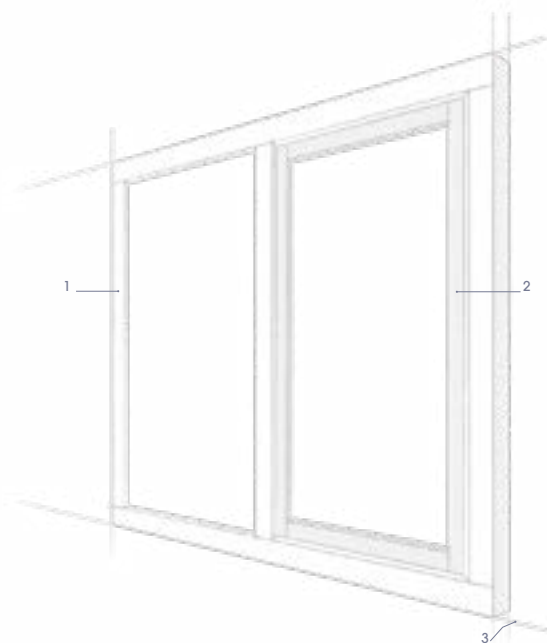
Maak een keuze uit onze mogelijkheden

Heb je een duidelijk beeld van welke stijl je wil en de belangrijkste criteria in je achterhoofd? Wij hebben de ramen op jouw maat!

Strak en modern of liever een vleugje nostalgie, voor ieder wat wils. Jij hoeft alleen maar te kiezen. Wij doen de rest.

Wil je extra isolerende ramen, dan kies je het best voor ramen met een diepte van 88mm of 136 mm.

- Ideaal voor een bijna-energieneutrale (BEN) woning
- Beschikbaar met een kern in purenit en driedubbel glas voor een nog betere isolatie
- Hoge thermische isolatiewaarde tot U-waarde 0,75 W/m²k



1. **Kader**
Het vaste deel van een raam.
2. **Vleugel**
Het beweegbare deel dat open en dicht kan.
3. **Diepte**
De inbouwdiepte van het raamkader gemeten van binnen naar buiten.





Rechttoe rechttaan

Het MODI-kader in combinatie met onze Primo-vleugel staat garant voor een natuurlijke uitstraling met een strakke afwerking. De rechte lijnen en afgeschuinde vormen geven deze moderne houtuitvoering een uniek karakter.

Wil je jouw ramen graag accentueren? Kies dan voor het extra diepe MODIBLOC- of COBOBLOC-kader voor een mooi robuust uitzicht samen met de Primo-vleugel.

- Het MODI-kader is beschikbaar in dieptes 68 mm en 88 mm.
- Het MODIBLOC-kader is beschikbaar in dieptes 116 mm en 136 mm.
- Het COBOBLOC-kader is verkrijgbaar in diepte 116 mm.

ONZE MOGELIJKHEDEN



Op zoek naar meer inspiratie?

Kijk snel op go.profel.be/inspiratie-hout-primo



Ontdek de productfiche

Op go.profel.be/product-hout-primo

Gevoel voor traditie

Mag het voor jou wat traditioneler? Dan is ons CLASSO-kader met Retro-vleugel de perfecte keuze. De zachte profilering van het kader gecombineerd met een klassieke vleugel doet denken aan de elegantie en luxueuze uitstraling van weleer.

Het CLASSOBLOC-kader laat je ramen dat tikje meer opvallen dankzij zijn robuuste diepte. Ook het extra diepe COBOBLOC-kader geeft samen met de sierlijke lijnen van een Retro-vleugel een mooie klassieke toets aan je ramen.

- Het CLASSO-kader is beschikbaar in dieptes 68 en 88 mm.
- Het CLASSOBLOC-kader is beschikbaar in dieptes 116 en 136 mm.
- Het COBOBLOC-kader is verkrijgbaar in diepte 116 mm.



◀ CLASSO Retro



▲ CLASSOBLOC Retro



▲ COBOBLOC Retro



▲ CLASSO-kader met Renaissance elementen



Op zoek naar meer inspiratie?

Kijk snel op go.profel.be/inspiratie-hout-retro



Ontdek de productfiche

Op go.profel.be/product-hout-retro





Engelse stijl

Ben je helemaal verliefd op de Engelse guillotineramen van vroeger? Onze GUILLOTINE-reeks is de eigentijdse versie ervan: je hoeft het raam niet meer naar boven te schuiven om het te openen, want het onderste deel draait gewoon open. Modern comfort dus, maar wel met een charmant retro-uitzicht.

- Door het diepteverval tussen de onderste en bovenste vleugel lijkt het alsof je de onderste vleugel naar boven kunt schuiven.
- Mooie afwerking met sierlatten.



Statige sfeer

Onze ramen met Antica-vleugel zijn niet alleen bijzonder geschikt voor geklasseerde gebouwen, ze versterken ook de klassieke uitstraling van jouw woning. Ze lijken zo uit een rijk verleden te komen, maar vergis je niet: deze technische hoogstandjes zijn voorzien van de modernste snufjes. Met het ANTICA- of COBOBLOC-kader stem je je ramen volledig af op je persoonlijke stijl.

- Voor de verticale en horizontale sierlijsten zijn er verschillende basismogelijkheden. Of je kunt sierlijsten volgens je eigen ontwerp laten maken.
- Het ANTICA-kader is beschikbaar in dieptes 68 en 88 mm.
- Het COBOBLOC-kader is beschikbaar in diepte 116 mm



▲ ANTICA Antica



▲ COBOBLOC Antica



Op zoek naar meer inspiratie?

Kijk snel op go.profel.be/inspiratie-hout-antica



Ontdek de productfiche

Op go.profel.be/product-hout-antica









Esthetiek

Ook ons MODI-kader met Primo-vleugel en het CLASSO-kader met Retro-vleugel zijn te personaliseren met Renaissance-sierlijsten voor een nog statiger en luxueuzer uitzicht.



◀ Renaissance profielen

Omdat we esthetiek net als jij belangrijk vinden, krijgt het beslag standaard een kleur die past bij de kleur van je ramen. Daarnaast kun je altijd voor verborgen scharnieren kiezen.

Onze kwaliteit en service

Je keuze gemaakt?
We garanderen je de beste
kwaliteit en service, ook na
je aankoop.

05

Bij Profel zorgen we ervoor dat
jij je vooral géén zorgen hoeft te
maken. We begeleiden je de hele
rit lang, zodat jij met een gerust
gevoel over je nieuwe ramen kunt
beslissen.





Dat begint al in onze showroom. Wanneer je langskomt met je vragen en ideeën, geven we je objectief advies. Op basis van jouw wensen, verwachtingen en budget zoeken we naar de beste oplossing op maat. We nemen samen met jou de tijd om een realistische schatting van de kosten te maken.

Daarna kan het echte werk van start gaan! Ben je aan het renoveren? Dan komen we alles nauwkeurig opmeten bij je thuis en kijken we welke ingrepen precies nodig zijn, zodat je niet voor verrassingen komt te staan.

In onze Belgische ateliers worden jouw ramen op maat gemaakt.

In onze Belgische ateliers worden jouw ramen op maat gemaakt. We houden het productieproces helemaal in eigen handen: van ruwe grondstoffen en kleuren tot en met de afgewerkte producten. Op die manier ben je zeker van perfect op elkaar afgestemde ramen, deuren, rolluiken, verluchttingsroosters, screens ... van topkwaliteit.



En daar stopt het natuurlijk niet. Onze Profel-verdelers staan garant voor een vlekkeloze plaatsing en afwerking. Zo waken we over de kwaliteit, van begin tot einde. Onze vakmensen werken uiterst zorgvuldig, met respect voor je thuis en privacy. We ruimen netjes op en gaan niet weg tot alles in orde is. Zit je met vragen zoals: kan ik thuis blijven wonen terwijl mijn ramen geplaatst worden? Wat gebeurt er met mijn oude ramen? En wat met huisdieren? Onze specialisten hebben alle antwoorden, aarzel dus niet om dit met hen te bespreken. (En ja hoor, je kunt absoluut in je huis blijven wonen!)

Bij Profel zijn we trots op ons vakmanschap, dus ook na de plaatsing dragen we onze verantwoordelijkheid. Dat je van ons een onderhoudsbrochure meekrijgt, wil dus niet zeggen dat je er vanaf dan alleen voor staat. Je kunt altijd rekenen op de service van Profel. Altijd. Een kiepraam dat hapert? Probleempje met een klink? Wij staan klaar met advies en oplossingen.

Onze Profel-ramen (en al onze andere producten) zijn voorzien van een CE-markering waardoor we je verzekeren dat deze voldoen aan de opgelegde Europese norm op vlak van veiligheid, gezondheid, milieu en consumentenbescherming.

Bekijk al onze kwaliteitscertificaten op go.profel.be/certificaten

Geen zorgen, bij Profel zit je sowieso goed. Dat is een glasheldere belofte.



Ontdek alles over onze werkwijze

Op go.profel.be/werkwijze



Je kunt altijd rekenen op de service van Profel.



Vind een Profel-verdeler in jouw buurt

Op go.profel.be/installateur





Ontdek alle mogelijkheden: go.profel.be/hout

Raadpleeg onze digitale keuzehulp voor advies op maat: go.profel.be/keuzehulp

Ook jouw Profel-verdeler vertelt je graag alles over ons aanbod!



hout.profel.be

©2022 Profel - Alle rechten voorbehouden

Profel doet haar uiterste best om de info in deze brochure correct weer te geven. Aan de informatie en het beeldmateriaal kunnen echter geen rechten worden ontleend. Voor eventuele fouten kan Profel op geen enkele manier aansprakelijk worden gesteld.